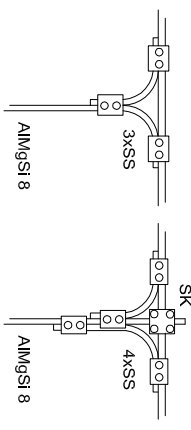


AIMGsi D 8mm
 NA PODPERÁCH PV21, 11, 15, 17
 VO VZD. MAX 1,0m

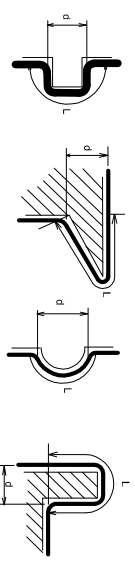
1xB.PODDST

POZNÁMKY

DETAIL V OBOECENIA ZVODOV



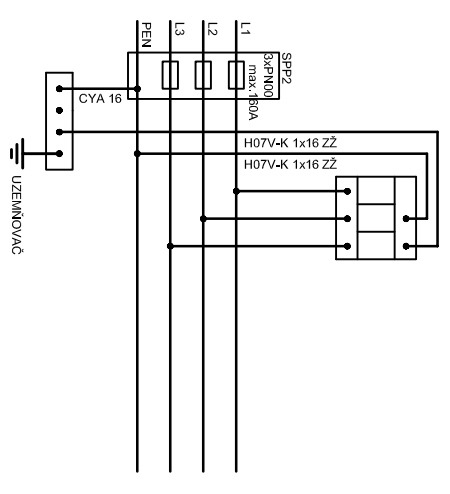
DETAIL V OHYBU ZVODOV



Zvody sa rozmiestňujú a zhotovujú tak, aby bolo dodržané v čo najväčšej miere priame pokračovanie zachytávacej sústavy až k meracej svorke. Zvody sa inštalujú priamo a zvisle, bez zbytočných súčastiek, sľupaní a zákrut. V prípade, že zásady nieje možné dodržať, musí byť dodržaná dostatočná vzdialenosť medzi dvoma bodmi slúčky podľa zásady:

- l - dĺžka slúčky zvodu
- L - vzdialenosť medzi začiatkom a koncom zvodu

SCHEMA ZAPOJENIA SPD V ROZVADZACI NI



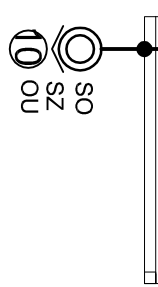
PRED ZAČATIM ZEMNÝCH PRÁČ INVESTOPR ZABEZPEČÍ VYTÝČENIE EXISTUJÚCICH SIETÍ.

VYPRACOVAL:	ING. JÁN ZAHURANEC	OBEC: BOHDANOVCE
ZODP. PROJEKTANT:	ING. JÁN ZAHURANEC	OKRES: KOŠICE-OKOLIE
INVESTOPR: OBEČNÝ ÚRAD BOHDANOVCE		KRAJ: KOŠICKÝ
STAVBA: Prístavba objektu spálne pre ZŠ S MŠ, konkrétne pre materskú škôlu v Bohdanovciach		DÁTUM: 02/2020
Číslo Parcele: 265	K.Ú.: BOHDANOVCE	STUPEŇ: PSP
AKCIA: NÁVHR ELEKTRICKEJ INŠTALÁCIE PRÍSTAVBY MŠ		MIERKA: 1:100
OBSAH VÝKRESU: OCHRANA PRED BLESKOM - NÁVHR LPS		FORMÁT: 2 x A4
ZACHYTÁVACIA SÚSTAVA		Č. VÝKRESU: E03

POMOCNÝ ZACHYTÁVAČ

LPZ 0A je vonkajší nechránený priestor mimo chráneného objektu bez tienenia, v ktorom je možný priamy úder blesku
 LPZ 0B je vonkajší priestor chránený zachytávačom bleskozvodu, priestor v tesnej blízkosti vonkajších múrov terás a nižších budov. V zóne nie je možný úder blesku.
 LPZ 1 je vnútorný priestor v chránenom objekte (aj pod strechou). Priamy úder blesku nie je možný. Intenzita elektromagnetického poľa je závislá od konštrukcie a spôsobu tienenia objektu.

STANOVENIE ZÓN OCHRANY LPZ:



PREHLAD ZÓN LPZ:

